

**Syndicat de communes du
Centre régional de compétences et
protection civile du Jura bernois
Tramelan**

**Règlement
d'organisation (RO)**

Remarque générale

Pour faciliter la lecture du document, le masculin générique est généralement utilisé; il s'applique aux deux sexes

Table des matières

DISPOSITIONS GENERALES	3
ORGANISATION.....	4
GENERALITES.....	4
COMMUNES AFFILIEES.....	4
ASSEMBLEE DES DELEGUES.....	4
COMMISSION DE GESTION.....	7
ORGANE DE VERIFICATION DES COMPTES.....	9
COMMISSIONS.....	9
PERSONNEL.....	10
CONDITIONS D'ELIGIBILITE, INCOMPATIBILITES.....	10
DROITS POLITIQUES	11
INITIATIVE.....	11
VOTATION FACULTATIVE (REFERENDUM).....	12
PETITION.....	12
PROCEDURE DEVANT L'ASSEMBLEE DES DELEGUES.....	12
GENERALITES.....	12
VOTATIONS.....	13
ELECTIONS.....	14
PUBLICITE, PROCES-VERBAUX	16
RECUSATION, OBLIGATION DE CONTESTER, DEVOIR DE DILIGENCE, RESPONSABILITE	17
FINANCES, RESPONSABILITE	17
SORTIE, DISSOLUTION ET LIQUIDATION.....	18
DISPOSITIONS TRANSITOIRES ET FINALES	18
L'INFRASTRUCTURE.....	18
CERTIFICAT DE DEPOT PUBLIC	20
ANNEXE I: COMMISSIONS PERMANENTES.....	21
ANNEXE II: INCOMPATIBILITES EN RAISON DE LA PARENTE.....	22
ANNEXE III: LISTE DES COMMUNES AFFILIEES	23

Dispositions générales

Nom, siège	<p>Article premier ¹ Un syndicat de communes au sens de la loi cantonale sur les communes est créé sous le nom de « Syndicat de communes du Centre régional de compétences et protection civile du Jura bernois », ci-dessous "syndicat".</p> <p>² Le syndicat a son siège à Tramelan.</p> <p>³ La préfecture du Jura bernois est compétente.</p>
But	<p>Art. 2 ¹ Le syndicat exploite le Centre régional de compétences et protection civile du Jura bernois à des fins d'instruction du personnel incorporé dans la protection de la population conformément aux prescriptions de la Confédération en la matière.</p> <p>²Le syndicat a pour tâche dans le cadre de la protection de la population de gérer la protection civile en lieu et place des communes affiliées.</p> <p>³Le syndicat gère un organe de conduite en cas de catastrophe, au sens de la loi sur la protection de la population et de la protection civile, recouvrant le territoire des communes affiliées (ci-dessous OCIC JB). Lesdites communes conservent quant à elles chacune un organe de conduite en cas de catastrophe réduit (Maire et / ou responsable de la sécurité publique, un employé communal) pour toute décision de leur compétence propre</p>
Membres	<p>Art. 3 ¹ Les membres du syndicat sont les communes listées dans l'annexe III.</p> <p>² Le syndicat peut admettre de nouvelles communes.</p> <p>³ Si de nouvelles communes deviennent membres, l'organe compétent adapte le présent règlement au nouvel état de fait.</p>
Devoirs des communes affiliées	<p>Art. 4 ¹ Les communes affiliées mettent à disposition du syndicat toutes les informations dont il a besoin pour accomplir ses tâches.</p> <p>² Le syndicat peut également lui-même ordonner ou effectuer des enquêtes dans la région qu'il couvre en vue de remplir son but.</p> <p>³ Les communes affiliées soutiennent le syndicat dans l'accomplissement de ses tâches, notamment en mettant à disposition les astreints à la protection civile, les constructions protégées et les installations techniques ainsi que les données concernant les abris et les bâtiments</p>
Information	<p>Art. 5 ¹ Le syndicat donne spontanément des informations sur son activité et sur ses projets.</p> <p>² Il donne connaissance du plan financier mis à jour aux communes jusqu'à fin juin au plus tard.</p>

Forme des
communications

Art. 6 ¹ Les communications aux communes affiliées se font par écrit.

² Les communications au public se font dans les feuilles officielles d'avis des communes affiliées .

³ Le syndicat peut publier des communications dans d'autres organes.

Organisation

Généralités

Organes

Art. 7 Les organes du syndicat sont:

- a) les communes affiliées,
- b) l'assemblée des délégués,
- c) la commission de gestion,
- d) l'organe de vérification des comptes,
- e) les commissions, dans la mesure où elles ont un pouvoir décisionnel,
- f) le personnel habilité à représenter le syndicat.

Communes affiliées

Attributions

Art. 8 ¹ Les communes affiliées décident:

- a) de tout changement de but du syndicat,
- b) de toute modification importante de la clé de répartition des frais,
- c) des objets mentionnés à l'article 16, lettre e lorsqu'un référendum a abouti.

² Les objets énumérés au premier alinéa, lettres a) et b) sont acceptés lorsque toutes les communes affiliées les approuvent. Les objets figurant sous la lettre c) sont acceptés lorsque la majorité des communes affiliées les approuve.

Procédure

Art. 9 ¹ L'assemblée des délégués définit la question soumise à la décision des communes affiliées et formule une proposition.

² La commission de gestion communique cette proposition par écrit aux communes affiliées.

³ Les communes affiliées se prononcent dans un délai de six mois.

Assemblée des délégués

Composition

Art. 10 ¹ L'assemblée est composée des délégués des communes affiliées.

² Il est souhaitable que les délégués fassent partie des autorités communales des communes affiliées.

³ Le président des assemblées préside les séances de l'assemblée des délégués. Il a le droit de vote.

⁴ Les membres de la commission de gestion participent aux séances de l'assemblée des délégués; ils ont voix consultative et peuvent présenter des propositions.

Instructions

Art. 11 ¹ Les communes affiliées peuvent donner des instructions à leurs délégués au sujet d'une affaire ou de plusieurs affaires déterminées, notamment des consignes de vote.

² Si une commune affiliée donne des instructions, l'organe de la commune qui a émis les instructions assume la responsabilité de la position des délégués devant l'assemblée.

Convocation

Art. 12 ¹ La commission de gestion convoque l'assemblée des délégués.

² 10 communes affiliées, pour autant qu'elles comprennent au moins dix pour cent de l'ensemble des habitants de la région couverte par le syndicat, peuvent demander que l'assemblée soit convoquée dans les trois mois et qu'un objet déterminé soit mis à l'ordre du jour.

³ La commission de gestion envoie aux communes affiliées la convocation, l'ordre du jour et les autres communications destinées aux délégués au moins 30 jours avant l'assemblée.

⁴ La commission de gestion permet à la population d'assister à l'assemblée en publiant la convocation dans les feuilles officielles d'avis des communes affiliées.

Quorum

Art. 13 L'assemblée des délégués peut délibérer valablement lorsque la majorité des voix sont représentées.

Nombre de voix
attribuées à chaque
commune affiliée

Art. 14 ¹ Les communes affiliées disposent

- a) de une voix lorsqu'elles comptent 1500 habitants ou moins,
- b) de deux voix lorsqu'elles comptent entre 1501 et 3000 habitants
- c) de trois voix lorsqu'elles comptent plus de 3001 habitants.

² Pour chaque séance de l'assemblée des délégués chaque commune peut

- a) désigner un ou plusieurs délégués, leur nombre ne pouvant dépasser le nombre de voix dont elle dispose
- b) déterminer le nombre de voix dont dispose chaque délégué

³ Le nombre d'habitants est déterminé au 31.12 de l'année précédente (données de l'Administration des finances du canton de Berne)

Compétences

1. Elections

Art. 15 L'assemblée des délégués élit

- a) le président, le vice-président et les membres de la commission de gestion
- b) le président, le vice-président et le secrétaire des assemblées
- c) les membres des commissions permanentes lorsque l'acte législatif les instituant l'a prévu
- d) les membres de l'organe de vérification des comptes
- ~~e) les membres de l'OCIC JB, sur proposition de la Commission de gestion~~

2. Objets

Art. 16 L'assemblée des délégués

- a) admet de nouvelles communes et fixe les modalités de l'affiliation
- b) modifie le présent règlement, sous réserve de l'article 8, 1^{er} alinéa
- c) décide de la dissolution du syndicat
- d) approuve les règlements
- e) approuve, lorsque le montant est supérieur à 15'000 francs mais ne dépassant pas 50'000 francs, et sous réserve du référendum facultatif au-delà de ce montant
 - les dépenses nouvelles
 - les cautionnements et la fourniture d'autres sûretés
 - les actes juridiques relatifs à la propriété foncière et aux droits réels limités sur les immeubles
 - les placements immobiliers
 - la participation financière à des entreprises, des oeuvres d'utilité publique et autres
 - la renonciation à des recettes
 - l'octroi de prêts ne représentant pas des placements sûrs
 - l'ouverture ou l'abandon de procès, ou le transfert d'un procès à un tribunal arbitral, la valeur litigieuse étant déterminante
 - la désaffectation d'éléments du patrimoine administratif
 - le transfert de tâches du syndicat à des tiers
- f) adopte le budget du compte de fonctionnement
- g) approuve le compte annuel

Dépenses périodiques

Art. 17 Pour les dépenses périodiques, la compétence est 10 fois plus petite que pour les dépenses uniques.

Crédits additionnels

- a) pour des dépenses nouvelles

Art. 18 ¹ Le crédit additionnel est ajouté au crédit initial pour obtenir le crédit total.

² Le crédit additionnel est approuvé par l'organe compétent pour voter le crédit total.

³ La commission de gestion vote tout crédit additionnel inférieur à 10 pour cent du crédit initial.

- b) pour des dépenses liées

Art. 19 ¹ La commission de gestion vote les crédits additionnels pour les dépenses liées.

² L'arrêté concernant un crédit additionnel doit être publié si le crédit total est supérieur aux compétences financières de la commission de gestion pour une dépense nouvelle.

c) Devoir de diligence

Art. 20 ¹ Le crédit additionnel doit être soumis à l'organe compétent avant que de nouveaux engagements financiers ne soient contractés.

² Si un crédit additionnel n'est demandé qu'une fois que le syndicat a déjà contracté des engagements, l'assemblée des délégués peut faire examiner s'il y a eu violation du devoir de diligence et si des mesures doivent être prises. Les prétentions en responsabilité du syndicat sont réservées.

Commission de gestion

Composition

Art. 21 ¹ La commission de gestion se compose de 5 personnes y compris le président

² Il ne peut y avoir qu'un membre par commune dans la commission de gestion.

³ La répartition des sièges au sein de la commission de gestion est constituée ainsi : district de Moutier = 2 membres ; district de Courtelary = 2 membres ; district de La Neuveville = 1 membre

⁴ Elle se constitue elle-même, sous réserve de l'article 15, lettre a.

Quorum

Art. 22 ¹ La commission de gestion peut délibérer valablement lorsque la majorité de ses membres sont présents.

² La commission de gestion peut prendre des décisions par voie de circulation lorsque tous ses membres sont d'accord avec cette procédure.

Compétences

Art. 23 ¹ La commission de gestion dirige le syndicat; elle planifie et coordonne les activités de ce dernier.

² Elle organise l'administration du syndicat; elle règle notamment par voie d'ordonnance :

- a) l'organisation de la commission de gestion
- b) la procédure de convocation et le déroulement des séances de la commission de gestion
- c) l'engagement de personnel, ainsi que les détails des rapports de service, dans le cadre du règlement du personnel
- d) les compétences des personnes entretenant un rapport de service avec le syndicat
- e) la conduite selon les législations en vigueur, des cahiers des charges et des mandats de prestations, de l'organisation de protection civile des communes affiliées

- f) l'organigramme et des effectifs réglementaires.
- g) la planification de l'instruction
- h) la gérance du matériel et des constructions
- i) du recensement des données nécessaires au canton et à la confédération
- j) d'autres tâches ordonnées par la commission de gestion

³ La Commission de gestion prend notamment les décisions suivantes :

- a) la nomination du commandant de protection civile ainsi que de son suppléant
- b) la nomination des cadres jusqu'à et y compris les chefs de sections
- c) la nomination du responsable de l'office de protection civile
- d) la nomination d'un médecin de confiance
- e) le traitement des oppositions des astreints à leur incorporation
- f) la transmission de la décision de la visite médicale confidentielle
- g) la transmission des demandes aux instances supérieures
- h) l'organe de surveillance et d'exécution
- i) la compétence de mise sur pied de la protection de la civile
- j) les moyens en personnel et en matériel pour le soutien aux organes de conduite du district, régionaux, communaux
- k) les moyens pour remplir les devoirs législatifs
- l) l'instruction et l'engagement de formations de protection civile pour les catastrophes et les secours urgents selon les directives fédérales et cantonales
- m) l'instruction et l'engagement de formations de protection civile pour les catastrophes et les secours urgents selon les besoins régionaux
- n) l'alarme au sein de la protection civile
- o) l'accomplissement de mesures du maintien en valeur des constructions de protection civile et de son matériel
- p) les tâches dévolues aux communes affiliées dont la protection civile en est maître en la matière

~~⁴ Finalement, la commission de gestion~~

- ~~a) adopte les cahiers des charges des membres de l'OCIC JB, en fonction des dispositions légales et des directives cantonales en la matière.~~
- ~~b) veille à l'organisation d'exercices impliquant l'OCIC JB.~~
- ~~c) propose les membres de l'OCIC JB à l'assemblée des délégués, avec le souci de respecter une certaine représentativité des anciens arrondissements du Jura bernois.~~
- ~~d) contrôle les moyens financiers et le fonctionnement de l'OCIC JB.~~
- ~~e) établit un rapport annuel des activités de l'OCIC JB à destination de l'assemblée des délégués.~~

⁵ La commission de gestion dispose en outre de toutes les compétences qui ne sont pas attribuées à d'autres organes par le présent règlement ou par des prescriptions du droit supérieur, ou déléguées par voie d'ordonnance conformément au 2^e alinéa.

Signatures

Art. 24 ¹ Le président ou la présidente et le ou la secrétaire engagent le syndicat envers les tiers par leur signature collective.

² Si le président ou la présidente est empêché(e), un membre de la commission signe à sa place. Si le ou la secrétaire est empêché(e), l'administrateur ou l'administratrice des finances, ou un membre de la commission de la gestion signe à sa place.

³ Dans les affaires de nature financière, telles que décisions à rendre en matière de taxes ou d'émoluments, retraits d'argent, emprunts, placements, le président ou la présidente et l'administrateur ou l'administratrice des finances engagent le syndicat par leur signature collective. Toutefois, l'administrateur ou l'administratrice des finances signe individuellement les ordres de paiement. S'il ou elle est empêché(e), le ou la secrétaire, ou un membre de la commission signe à sa place.

⁴ Le régime des signatures des commissions permanentes est réglé dans l'annexe I du présent règlement. L'organe compétent règle le régime des signatures des commissions non permanentes lors de leur institution.

Commandant de
protection civile

Art. 25 Le commandant de protection civile est responsable de

- a) conduire selon les législations en vigueur, des cahiers des charges et des mandats de prestations, l'organisation de protection civile des communes affiliées
- b) l'organigramme et des effectifs réglementaires
- c) la planification de l'instruction
- d) la gérance du matériel et des constructions
- e) du recensement des données nécessaires au canton et à la confédération
- f) d'autres tâches ordonnées par la commission de gestion

Organe de vérification des comptes

Principe

Art. 26 ¹ La vérification des comptes incombe à une commission de 3 membres. L'article 27 n'est pas applicable à cette commission.

² La loi et l'ordonnance sur les communes, ainsi que l'ordonnance de direction sur la gestion financière des communes définissent les conditions d'éligibilité et énoncent les tâches de l'organe de vérification des comptes.

Protection des données

³ L'organe de vérification des comptes est l'autorité de surveillance en matière de protection des données au sens de l'article 33 de la loi cantonale sur la protection des données. Il présente son rapport une fois par année à l'assemblée des délégués.

Commissions

Commissions
permanentes

Art. 27 ¹ Les tâches, les compétences, l'organisation et le nombre de membres des commissions permanentes sont définis à l'annexe I du présent règlement.

² La commission de gestion peut, dans les domaines relevant de ses compétences, instituer d'autres commissions permanentes sans pouvoir décisionnel par voie d'ordonnance. Cette dernière en fixe les tâches, l'organisation et le nombre de membres.

Commissions non permanentes

Art. 28 ¹ L'assemblée des délégués ou la commission de gestion peuvent instituer des commissions non permanentes chargées de traiter des affaires relevant de leurs compétences, pour autant qu'il n'existe pas de prescriptions supérieures en la matière.

² L'arrêté instituant une commission non permanente en fixe les tâches, les compétences, l'organisation et la composition.

Personnel

Règlement du personnel

Art. 29 L'assemblée des délégués fixe les grandes lignes des rapports de travail ainsi que les droits et les devoirs du personnel dans un règlement.

Conditions d'éligibilité, incompatibilités

Éligibilité

Art. 30 Sont éligibles

- à la commission de gestion et à l'assemblée des délégués les personnes jouissant du droit de vote dans les communes affiliées
- comme président et vice-président des assemblées, un membre de l'assemblée des délégués
- dans les commissions dotées d'un pouvoir décisionnel les personnes jouissant du droit de vote en matière fédérale.

Incompatibilités en raison de la fonction

Art. 31 ¹ Les membres de la commission de gestion ne peuvent pas faire simultanément partie de l'assemblée des délégués.

² Le personnel du syndicat assujéti au régime obligatoire au sens de la loi fédérale sur la prévoyance professionnelle vieillesse, survivants et invalidité ne peut être membre d'un organe du syndicat qui lui est directement supérieur.

³ La commission de gestion établit un organigramme des rapports de subordination.

⁴ Les membres de l'organe de vérification des comptes ne peuvent pas faire simultanément partie de la commission de gestion, d'une commission ou du personnel du syndicat.

Incompatibilités en raison de la parenté

Art. 32 Les incompatibilités en raison de la parenté sont réglées à l'annexe II pour la commission de gestion et l'organe de vérification des comptes.

Droits politiques

Initiative

Initiative **Art. 33** ¹ Les personnes jouissant du droit de vote peuvent demander qu'une affaire soit traitée, pour autant qu'elle soit de la compétence des communes affiliées ou de l'assemblée des délégués.

Validité ² L'initiative aboutit si

- au moins un dixième du corps électoral de la région couverte par le syndicat l'a signée,
- elle a été déposée dans le délai prévu à l'article 34,
- elle est conçue en termes généraux ou revêt la forme d'un projet rédigé de toutes pièces,
- elle contient une clause de retrait exempte de réserve et le nom des personnes habilitées à la retirer,
- elle n'est ni contraire à la loi ni irréalisable,
- elle ne se rapporte qu'à un seul objet.

Dépôt **Art. 34** ¹ Le début de la collecte des signatures doit être communiqué par écrit à la commission de gestion.

² L'initiative doit être déposée auprès de la commission de gestion dans un délai de six mois à compter de la communication de son lancement.

³ Le retrait d'une signature n'est plus possible une fois l'initiative déposée.

Nullité **Art. 35** ¹ La commission de gestion examine la validité de l'initiative.

² Si une des conditions mentionnées à l'article 33, 2^e alinéa n'est pas remplie et que le défaut est suffisant, la commission de gestion prononce la nullité de l'initiative après avoir entendu le comité d'initiative.

Délai de traitement **Art. 36** Les communes affiliées ont douze mois et l'assemblée des délégués six mois pour se prononcer sur l'initiative à compter de la date de son dépôt.

Compétence en cas de rejet par l'assemblée des délégués **Art. 37** ¹ Si l'assemblée des délégués rejette une initiative, la commission de gestion la soumet aux communes affiliées.

² L'article 9 du présent règlement s'applique par analogie à la procédure.

Votation facultative (référendum)

Principe	Art. 38 ¹ Au moins cinq pour cent du corps électoral ou les conseils communaux de 10 communes affiliées peuvent lancer un référendum contre un arrêté de l'assemblée des délégués concernant un objet mentionné à l'article 16, lettre e pour autant qu'il porte sur un montant supérieur à 50'000 francs.
Délai référendaire	² Le délai référendaire est de 30 jours à compter de la publication de l'arrêté.
Publication	Art. 39 ¹ La commission de gestion publie une fois dans les feuilles officielles d'avis les arrêtés au sens de l'article 38 ¹ ^{er} alinéa. ² La publication contient: a) l'arrêté, b) la précision que l'arrêté est soumis au référendum, c) le délai référendaire, d) la fraction du corps électoral devant signer le référendum, e) l'adresse de dépôt des signatures, f) le cas échéant, la mention du lieu où des documents sont déposés publiquement et l'horaire de consultation de ceux-ci.
Délai de traitement	Art. 40 Si le référendum aboutit, la commission de gestion soumet le projet aux communes pour décision.

Pétition

Pétition	Art. 41 ¹ Toute personne peut adresser une pétition à des organes du syndicat. ² L'organe compétent est tenu d'examiner la pétition et d'y répondre dans le délai d'un an.
----------	--

Procédure devant l'assemblée des délégués

Généralités

Ordre du jour	Art. 42 ¹ L'assemblée des délégués ne peut prendre de décision définitive que sur des objets inscrits à l'ordre du jour. ² L'assemblée des délégués peut décider qu'un objet ne figurant pas à l'ordre du jour soit mis à l'ordre du jour de sa prochaine séance.
Cartes de vote	Art. 43 Le syndicat fait parvenir aux communes affiliées le nombre de cartes de vote auxquelles elles ont droit au moins 30 jours avant l'assemblée des délégués.

Ouverture	<p>Art. 44 Le président des assemblées</p> <ul style="list-style-type: none">– ouvre l'assemblée,– détermine sur la base des cartes de vote quelles sont les personnes présentes qui représentent des voix, et combien de voix chacune représente,– dirige l'élection des scrutateurs,– offre la possibilité de modifier l'ordre selon lequel les objets seront traités.
Entrée en matière	<p>Art. 45 L'assemblée entre en matière sur chaque objet sans délibération ni vote.</p>
Délibérations	<p>Art. 46 ¹ Les délégués peuvent s'exprimer sur chaque objet et présenter des propositions. Le président des assemblées leur accorde la parole.</p> <p>² Le président des assemblées peut limiter le nombre des interventions et leur durée.</p> <p>³ Si un délégué fait une déclaration peu claire, le président des assemblées lui demande s'il entend faire une proposition.</p>
Motion d'ordre	<p>Art. 47 ¹ Les délégués peuvent demander la clôture des délibérations.</p> <p>² Le président des assemblées soumet immédiatement cette motion d'ordre au vote.</p> <p>³ Si l'assemblée accepte cette motion, seuls peuvent encore prendre la parole</p> <ul style="list-style-type: none">– les délégués qui l'avaient demandée auparavant,– les rapporteurs des organes consultatifs, et– les auteurs de l'initiative, le cas échéant.
Votations	
Généralités	<p>Art. 48 Le président des assemblées</p> <ul style="list-style-type: none">– clôt les délibérations dès que la parole n'est plus demandée,– expose la procédure de vote.
Procédure de vote	<p>Art. 49 ¹ La procédure de vote doit être fixée de manière à ce que la libre volonté des délégués s'exprime.</p> <p>² Le président des assemblées</p> <ul style="list-style-type: none">– suspend si nécessaire les délibérations de l'assemblée afin de préparer la procédure de vote,– déclare non valables les propositions contraires au droit ou ne figurant pas à l'ordre du jour,– soumet une éventuelle proposition de renvoi au vote,– groupe les propositions qui ne peuvent être réalisées simultanément,– fait déterminer, pour chaque groupe de propositions, celle qui emporte la décision (art. 50).

Proposition qui emporte la décision (principe de la coupe)	<p>Art. 50 ¹ Lorsque deux propositions ne peuvent être acceptées simultanément, le président des assemblées demande: "Qui accepte la proposition A? - Qui accepte la proposition B?" La proposition qui recueille le plus grand nombre de voix emporte la décision.</p> <p>² Lorsque trois propositions ou plus ne peuvent être acceptées simultanément, le président ou la présidente oppose les propositions deux à deux conformément au 1^{er} alinéa jusqu'à ce que la proposition emportant la décision ait été déterminée (principe de la coupe).</p> <p>³ Le secrétaire verse les propositions au procès-verbal dans l'ordre dans lequel elles ont été formulées. Le président des assemblées oppose d'abord la dernière proposition à l'avant-dernière, puis celle des deux qui obtient le plus de voix à l'antépénultième, et ainsi de suite.</p>
Vote final	<p>Art. 51 Le président des assemblées présente la proposition mise au point et demande: "Acceptez-vous cet objet ?"</p>
Mode de scrutin	<p>Art. 52 ¹ L'assemblée des délégués vote au scrutin ouvert au moyen des cartes de vote.</p> <p>² Le quart des délégués présents peut demander le scrutin secret.</p>
Egalité des voix	<p>Art. 53. Le président participe au vote. En cas d'égalité des voix, c'est ce dernier qui départage.</p>
Votation consultative	<p>Art. 54 ¹ L'assemblée des délégués peut prendre position au sujet d'affaires qui ne relèvent pas de ses compétences.</p> <p>² L'organe compétent n'est pas lié par une telle prise de position.</p> <p>³ La procédure est la même qu'en cas de votations.</p>
<i>Elections</i>	
Durée du mandat	<p>Art. 55 ¹La durée du mandat des organes élus est de quatre ans. Elle débute et prend fin en même temps que l'année civile.</p> <p>² Des élections éventuelles de remplacement ne sont valables que pour la période en cours.</p>
Procédure électorale	<p>Art. 56</p> <p>a) Les délégués présents font connaître leurs propositions.</p> <p>b) Le président des assemblées fait afficher les propositions de manière lisible.</p> <p>c) Si le nombre des propositions ne dépasse pas celui des postes à pourvoir, le président des assemblées déclare élues les personnes proposées.</p>

- d) Si le nombre des propositions est supérieur à celui des postes à pourvoir, l'élection se déroule au scrutin secret.
- e) Les scrutateurs distribuent les bulletins de vote en fonction des voix représentées (cartes de vote) et annoncent le nombre de bulletins distribués au ou à la secrétaire.
- f) Les délégués
 - peuvent inscrire sur le bulletin autant de noms qu'il y a de postes à pourvoir;
 - ne peuvent élire que les personnes valablement proposées.
- g) Les scrutateurs recueillent ensuite tous les bulletins.
- h) Les scrutateurs
 - vérifient que le nombre de bulletins rentrés n'excède pas celui des bulletins distribués
 - séparent les bulletins nuls des bulletins valables
 - procèdent au dépouillement

Nullité du scrutin	Art. 57 Le président des assemblées ordonne la répétition du scrutin si le nombre des bulletins rentrés excède celui des bulletins distribués.	
Bulletins nuls	Art. 58 Un bulletin ne contenant que des noms de personnes qui ne sont pas proposées est nul.	
Suffrages nuls	Art. 59 ¹ Un suffrage est nul <ul style="list-style-type: none">– s'il ne peut être attribué avec certitude à l'une des personnes proposées,– si le même nom est porté plus d'une fois sur un bulletin,– si le nom est en trop, le bulletin contenant alors plus de noms qu'il n'y a de sièges à pourvoir. <p>² Les scrutateurs ainsi que le secrétaire biffent d'abord les répétitions. Si le bulletin contient encore plus de noms qu'il n'y a de sièges à pourvoir, ils biffent ensuite les derniers noms.</p>	
Résultats	Art. 60 ¹ Le nombre des bulletins valables est divisé par deux. Le nombre entier immédiatement supérieur représente la majorité absolue. Les bulletins blancs ne sont pas pris en considération pour le calcul de la majorité	<p>² Les personnes qui obtiennent la majorité absolue sont élues. Si leur nombre est trop élevé, sont élues celles qui obtiennent le plus de voix.</p> <p>³ Lorsqu'il n'y a que deux candidats valablement proposés pour un siège à pourvoir, est élu le candidat qui obtient le plus de voix. L'article 63 est applicable en cas d'égalité des voix.</p>
Second tour	Art. 61 ¹ Si la majorité absolue n'a pas été atteinte par un nombre suffisant de personnes au premier tour, le président des assemblées ordonne un second tour.	

² Pour le second tour de scrutin restent en lice au maximum le double de personnes qu'il y a encore de sièges à pourvoir. Le nombre des voix obtenues au premier tour est déterminant.

³ Les personnes qui obtiennent le plus de voix sont élues.

Représentation des minorités

Art. 62 Les dispositions de la loi sur les communes concernant la représentation des minorités sont réservées.

Tirage au sort

Art. 63 En cas d'égalité des voix, le président des assemblées procède à un tirage au sort.

Publicité, procès-verbaux

Assemblée des délégués

Art. 64 ¹ L'assemblée des délégués est publique.

² Les médias ont libre accès à l'assemblée des délégués et peuvent rendre compte de ses travaux.

³ La décision d'autoriser les prises de vue et de son et leur retransmission appartient à l'assemblée.

⁴ Tout délégué peut exiger que ses interventions et ses votes ne soient pas enregistrés.

Commission de gestion et commissions

Art. 65 ¹ Les séances de la commission de gestion et des commissions ne sont pas publiques.

² Les arrêtés de la commission de gestion et des commissions sont publics dans la mesure où aucun intérêt public ou privé prépondérant ne s'y oppose.

Tenue des procès-verbaux

Art. 66 ¹ Les séances de l'assemblée des délégués, de la commission de gestion et des commissions doivent faire l'objet d'un procès-verbal. Ce dernier mentionne le lieu, la date, l'heure et la durée de la séance, ainsi que la liste des personnes présentes. Il rapportera en outre les propositions qui ont été faites avec leurs motivations, ainsi que les décisions prises. Le procès-verbal de l'assemblée des délégués est envoyé aux délégués, aux communes et aux membres de la commission de gestion dans un délai de 15 jours après l'assemblée.

² Le procès-verbal est approuvé lors de la séance suivante et signé par le président de la séance et par la personne qui l'a rédigé.

³ Les procès-verbaux des séances de l'assemblée des délégués sont publics. Ceux de la commission de gestion et autres commissions sont confidentiels.

Récusation, obligation de contester, devoir de diligence, responsabilité

Récusation	<p>Art. 67 ¹ Quiconque a des intérêts personnels directs dans une affaire est tenu de se récuser lors du traitement de cette dernière.</p> <p>² Le devoir de récusation des parents et des représentants légaux, statutaires ou contractuels est réglementé dans la loi sur les communes.</p> <p>³ Le devoir de récusation ne s'applique pas à l'assemblée des délégués.</p>
Obligation de contester sans délai	<p>Art. 68 ¹ Si une personne jouissant du droit de vote constate la violation d'une prescription fixant une compétence ou une procédure, obligation lui est faite de la communiquer immédiatement au président.</p> <p>² Quiconque contrevient à l'obligation de contester sans délai perd son droit de recours (art. 49^a de la loi sur les communes).</p>
Devoir de diligence et responsabilité	<p>Art. 69 ¹ Les membres des organes et le personnel du syndicat sont tenus d'accomplir leurs tâches consciencieusement et avec diligence.</p> <p>² Les membres des organes et le personnel du syndicat sont soumis à la responsabilité disciplinaire. La commission de gestion est l'autorité disciplinaire du personnel.</p> <p>³ Pour le surplus, les dispositions de la loi sur les communes relatives à la responsabilité disciplinaire et à la responsabilité civile sont applicables.</p>

Finances, responsabilité

Généralités	<p>Art. 70 ¹ La commission de gestion planifie et gère les finances conformément aux dispositions du droit supérieur.</p> <p>² Lorsqu'une intervention de la protection civile est demandée par une commune ou une autre collectivité, les frais inhérents sont à la charge de la demanderesse.</p> <p>³ Lorsqu'une intervention demandée à la protection civile sert les intérêts du syndicat, notamment en contribuant à la formation du personnel, le conseil décide de quelle part des frais le syndicat prend à sa charge.</p>
Contributions des communes affiliées Répartition des charges	<p>Art. 71 Les communes affiliées se répartissent les excédents de charges en fonction du nombre des habitants, sur la base des données de l'Administration des finances du canton de Berne, établie au 31.12 de l'année précédente.</p>

- Responsabilité **Art. 72** ¹ Le passif du syndicat n'est couvert que par ses avoirs.
- ² Les communes qui quittent le syndicat répondent selon la clé prévue à l'article 71 des dettes de ce dernier au moment de leur sortie pendant 5 ans après leur sortie.
- ³ En cas de dissolution du syndicat, la loi sur les communes régit la responsabilité des communes affiliées envers les tiers. L'article 74, 3^e alinéa s'applique aux relations des communes affiliées entre elles.

Sortie, dissolution et liquidation

- Sortie **Art. 73** ¹ La sortie du syndicat est sujette à un délai de résiliation de 1 an. Elle a lieu à la fin d'une année civile.
- ² Les communes qui quittent le syndicat n'ont aucun droit sur la fortune de ce dernier, ni aucun droit au remboursement de contributions versées.
- Dissolution **Art. 74** ¹ Le syndicat est dissous
- a) par une décision des trois quarts au moins des voix représentées à l'assemblée des délégués, ou
 - b) par le fait que toutes les communes affiliées ou toutes les communes sauf une le quittent.
- ² La liquidation incombe à la commission de gestion.
- ³ L'éventuel excès d'actifs ou de passifs est réparti entre les communes affiliées selon la clé utilisée pour les contributions annuelles au cours des 5 années précédentes.
- ⁴ L'autorité cantonale compétente pour l'approbation du règlement d'organisation doit être informée de la dissolution du syndicat.

Dispositions transitoires et finales

L'infrastructure

- Matériel **Art. 75** ¹ Tout le matériel attribué par la Confédération et se trouvant sur la liste des inventaires de cette dernière, sera remis, sans dédommagement au syndicat.
Le syndicat en disposera conformément à la législation. Dès l'entrée en vigueur de ce règlement, la maintenance et le remplacement du matériel défectueux sont à la charge du syndicat.
- ² Le matériel remis par les organisations de protection civile au syndicat sera conforme aux prescriptions fédérales pour l'entrée en vigueur de ce règlement.
- ³ Le matériel remis, qui ne serait pas utilisable, sera remis en état par la nouvelle organisation aux frais de l'organisation précédente.

Les constructions et les abris **Art. 76** Les constructions existantes (postes de commandement, postes d'attente, postes sanitaire de secours) ainsi que les abris publics restent la propriété des communes affiliées qui les entretiennent.

Disposition transitoire **Art. 77** La commission de gestion, dans sa composition actuelle de 5 membres, reste en fonction jusqu'à la fin de la législature courante, soit jusqu'au 31.12.2015.

Entrée en vigueur **Art. 78** ¹ Ce règlement entre en vigueur après son approbation par l'autorité cantonale compétente.

² Il abroge le règlement d'organisation du 12 novembre 2004.

Le présent règlement a été ratifié à Tramelan, le 29 janvier 2014 par l'assemblée des délégués et accepté par les communes affiliées dans leurs assemblées.

Le président
Guy Montavon

La secrétaire
Dominique Linder

.....

.....

Office des affaires communales
et de l'organisation du territoire

Amt für Gemeinden
und Raumordnung

Décision

Directorat de la justice, des affaires
communales et des affaires ecclé-
siastiques du canton de Berne

Justiz-, Gemeinde- und
Kirchendirektion des
Kantons Bern

Hauptstrasse 2
Case postale
2580 Nidau

Téléphone 031 635 25 97
Télécopie 031 635 25 99

oacot@jgk.be.ch
www.be.ch/oacot

Responsable du dossier:
N° de l'affaire:

Giovanna Munari Paronitti
170 15 384

Nidau, le 2 juillet 2015

**Syndicat de communes du Centre régional de compétences et protection civile du
Jura bernois; modification du règlement d'organisation (articles 2, 15 et 23)
Approbation selon l'article 56 de la loi sur les communes**



1. La modification du règlement d'organisation, adoptée le 26 novembre 2014 par l'assemblée des délégués ainsi que par toutes les communes affiliées (aux dates figurant dans les attestations d'adoption), est approuvée en vertu de l'article 56 LCo.
2. Il n'est pas perçu d'émolument.
3. Le syndicat publiera l'entrée en vigueur des actes législatifs approuvés en indiquant les modifications éventuelles apportées par l'autorité d'approbation (art. 45 de l'ordonnance du 18.12.1998 sur les communes; OCo).
4. La présente décision peut faire l'objet d'un recours de droit administratif dans les 30 jours à compter de sa notification. Le recours doit être motivé et adressé, par écrit et en deux exemplaires, au Tribunal administratif du canton de Berne, Speichergasse 12, 3011 Berne (art. 56 de la loi sur les communes, LCo, RSB 170.11, en lien avec l'art. 43, alinéa 3 de l'ordonnance sur les communes, OCo, RSB 170.111, et les art. 74ss de la loi sur la procédure et la juridiction administratives, LPJA, RSB 155.21). A qualité pour former recours la partie pouvant faire valoir, avec une certaine vraisemblance, être atteinte dans ses intérêts dignes de protection, ou son représentant légal. La recourante peut se faire représenter par un avocat dûment légitimé (art. 15 et 79a LPJA).
5. Cette décision est à notifier au Syndicat de communes du Centre régional de compétences et protection civile du Jura bernois avec un exemplaire de la modification approuvée.

Office des affaires communales et
de l'organisation du territoire
Service des affaires communales
Unité francophone

Giovanna Munari Paronitti, avocate

Autres destinataires (avec 1 ex. de la modification approuvée) :

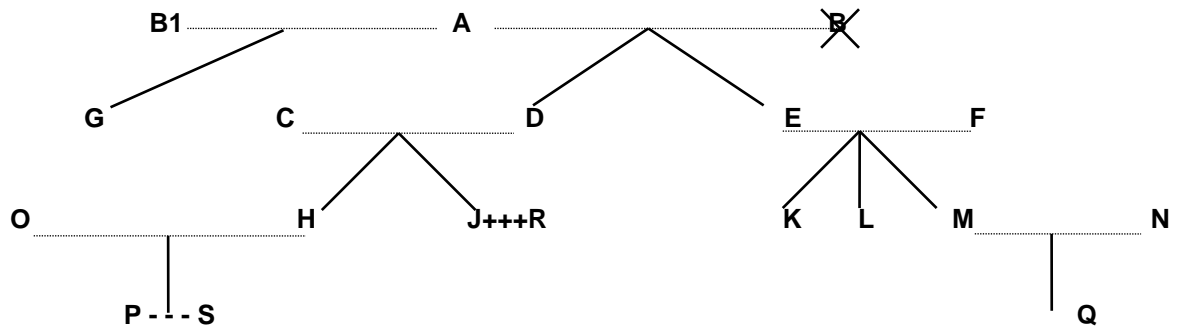
- Préfecture du Jura bernois
- OACOT (interne)

170 15 384 / 10.2013

Annexe I: Commissions permanentes

Il n'existe à l'heure actuelle aucune autre commission permanente que la commission de vérification des comptes.

Annexe II: Incompatibilités en raison de la parenté



Légende:

.....	= mariage
—	= filiation
X	= décédé(e)
+++	= partenariat enregistré
---	= vie de couple menée de fait

Ne peuvent faire partie ensemble de la commission de gestion		Exemples:
a) les parents en ligne directe	parents - enfants	A avec D, E et G; F avec K, L et M; D avec H et J
	grands-parents - petits-enfants	A avec H, J, K, L et M
	arrière-grands-parents - arrière-petits-enfants	A avec P et Q
b) les alliés en ligne directe	beaux-parents beaux-fils/belles-filles	A avec C et F; E et F avec N; C et D avec O ; C et D avec R O avec C et D; N avec E et F ; R avec C et D B1 (2 ^e épouse de A) avec D et E
	c) les frères et soeurs germains, utérins ou consanguins	frère/soeur, demi-frère/demi-soeur
d) les époux	époux/épouse	A avec B1; C avec D; O avec H
e) les partenaires enregistrés	partenaires enregistrés	J avec R
f) vie de couple menée de fait	partenaires	P avec S

De même, les personnes entretenant l'un des rapports de parenté précités avec un membre

- de la commission de gestion,
- de commissions ou
- du personnel du syndicat

ne sont pas éligibles au sein de l'organe de vérification des comptes.

Annexe III: Liste des communes affiliées

2744 Belprahon
2735 Bévilard
2735 Champoz
2715 Châtelat
2747 Corcelles
2606 Corgémont
2612 Cormoret
2607 Cortébert
2738 Court
2608 Courtelary
2746 Crémines
2743 Eschert
2333 La Ferrière
2745 Grandval
2604 La Heutte
2520 La Neuveville
2732 Loveresse
2735 Malleray
2715 Monible
2723 Mont-Tramelan
2740 Moutier
2518 Nods
2534 Orvin
2742 Perrefitte
2603 Péry
2515 Plateau de Diesse
2733 Pontenet
2717 Rebévelier
2732 Reconvilier
2616 Renan
2762 Roches
2538 Romont
2732 Saicourt
2610 Saint-Imier
2536 Sauge
2732 Saules
2605 Sonceboz
2615 Sonvilier
2716 Sornetan
2736 Sorvilier
2748 Souboz
2710 Tavannes
2720 Tramelan
2613 Villeret

2747 Seehof / Elay
2827 Schelten / La Scheulte

seulement pour la Protection civile du Jura Bernois
seulement pour la Protection civile du Jura bernois